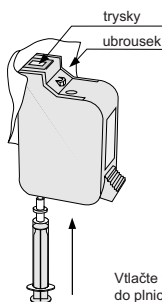


Odstraňování nedostatků

Hlava je zaschlá, nepíše jedna barva, nepíše některé trysky (bílé pruhy v tisku).

Ve všech těchto případech otočte tiskovou hlavu tryskami nahoru a přiloženou odsávací stříkačkou s nasazenou redukcí vtlačte do plnicího otvoru vzduch (viz obr. 4).



obr. 4

Jestliže je vše v pořádku, objeví se v celé šíři trysek proužek čistého nezpěněného inkoustu. Pokud se objeví bublinky, vtlačte do hlavy další vzduch, dokud nevytéká čistý inkoust.

Tento postup lze použít také před vlastním plněním ke kontrole, zda není některá barva zaschlá. Tisková hlava po doplnění většinou obsahuje zbytkové množství inkoustu, které lze přes trysky vytlačit a tak rozpoznat, zda nejsou zaschlé. Další možností je naplnit příslušnou barvu pouze 1 ml inkoustu (viz body 2. - 4. návodu na použití) a provést výše popsané odzkoušení. Jestliže nebude inkoust vytékat z trysek vůbec nebo jen z jejich části, došlo k takovému zaschnutí tiskové hlavy, že její plnění neproběhne ve většině případů úspěšně. Proto takto zaschlé tiskové hlavy **neplňte**.

Ve všech případech očistěte **okamžitě** inkoust z trysek, aby nedošlo k jeho smísení s ostatními barvami.

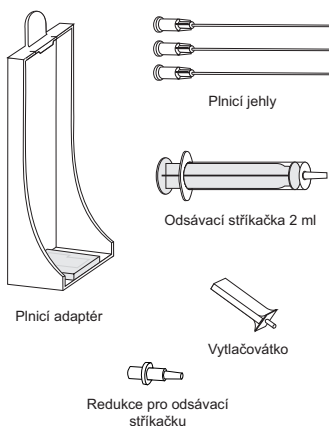
Po doplnění tiskové hlavy vytéká z trysek inkoust.

Jde o závadu způsobenou přeplněním tiskové hlavy inkoustem.

Postup:

Plnicí jehlu zasuněte celou délkou do plnicího otvoru barvy která vytéká (jako při plnění viz bod 3.) a nasajte cca 1 ml inkoustu zpět. Potom zopakujte bod 5. a 6. z plnicího postupu. Před instalací zpět do tiskárny je nutné otřít trysky savým ubrouskem.

Příslušenství náhradní náplně



Návod na použití plnicí soupravy pro inkoustové tiskárny:

HEWLETT PACKARD

HP Deskjet 700 series, 800 series, 1000c, 1100c, 1120c, 1125c, 1180c
 HP Officejet 1150, 1170, 1175, R40, R45, R60, R65, R80, T45, T65
 HP Photosmart 1000, 1100, 1115, 1215, 1218, 1315
 HP Color Copier 110, 120, 140, 145, 150, 160, 170, 260, 270
 HP Printer/Scanner/Copier 500

S tiskovou hlavou:
 C6625A, C6625AE, 17
 C1823D, C1823DE, 23
 51641AE, 51641E,
 51641EK, 41

1. Návod na použití náhradní náplně
2. Odstraňování nedostatků
3. Příslušenství náhradní náplně



Čti nejdříve

Nevypisujte tiskovou hlavu až do konce. Pokud dopíše jedna z barev nebo se v tisku začnou objevovat bílé pruhy, tisk přerušte. Tiskovou hlavu doplňte ihned po jejím vyjmutí z tiskárny.

Inkoust obsažený v plnicí soupravě má vysokou barvicí schopnost. Při plnění používejte přiložené rukavice a vyvarujte se potřísnění oděvu.

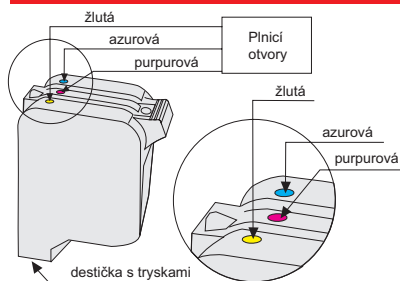
Návod na použití náhradní náplně ve formě videa můžete shlédnout na adrese www.inkrefill.cz

Návod na použití náhradní náplně

1. Vyměňte tiskovou hlavu z tiskárny a přiloženým vytačovačkem vtačte zátku příslušného plnicího otvoru dovnitř tiskové hlavy. **Dejte pozor na správné zvolení plnicího otvoru příslušné barvy (viz obr. 1).** V případě, že si nejste jisti s určením správného plnicího otvoru (např. nemáte po ruce návod), použijte jako pomůcku např. dřevěné párátko, které se po zasunutí do otvoru zabarví.

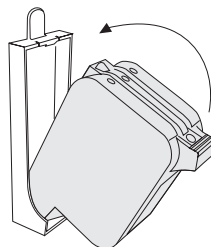
Pozor!!!

Nepřilíte otvory dle samolepky výrobce, ale podle tohoto návodu! U některých výrobních sérií pořadí barev na samolepce neodpovídá skutečnému rozmístění plnicích otvorů.



obr. 1

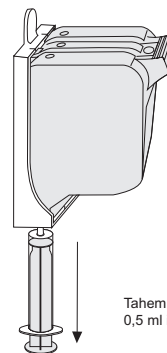
2. Na injekční stříkačku s inkoustem nasadte přiloženou plnicí jehlu. **Zaláhněte píst stříkačky asi o 2 mm zpět**, aby došlo k jeho uvolnění.
3. Plnicí jehlu zasuňte celou délkou do plnicího otvoru příslušné barvy a potom ji **povyťáhněte zpět asi o 5 mm**. Jestliže si nejste jisti s určením barvy v injekční stříkačce, otřete hrot jehly o přiložený savý ubrousek - zabarví se.
4. Mírným tlakem **velmi pomalu** vytlačte inkoust ze stříkačky. Inkoust plňte pouze do 2/3 kapacity zásobníku, tj. **5 ml u C6625AE (17), 10 ml u C1823DE (23) a 12 ml u 51641AE (41)**. Absorbční materiál v tiskové hlavě není totiž při opakovaném plnění schopen pohltit celou náplň najednou. Pokud se začne objevovat inkoust kolem plnicího otvoru nebo kapka plněné barvy na destičce s tryskami, došlo k přeplnění tiskové hlavy, a proto odsajte cca 1 ml inkoustu zpět do stříkačky.
5. Otřete destičku s tryskami **do sucha**, aby nedošlo k posunu tiskové hlavy v adaptéru. Zasuňte tiskovou hlavu do adaptéru (viz obr. 2).



obr. 2

6. Přiloženou odsávací stříkačku zasuňte do spodní gumové části adaptéru a **pomalou odsajte přibližně 0,5 ml inkoustu** (viz obr. 3). Odsátím inkoustu odstraníte bublinky a pročistíte trysky. Po odsátí inkoustu **ihned** vyjměte

tiskovou hlavu z adaptéru a očistěte zbytek inkoustu z trysek. Tím zabráníte vniknutí smíseného inkoustu zpět do tiskové hlavy.



obr. 3

Tahem odsajte přibližně 0,5 ml inkoustu.

7. Plnicí otvory není nutno znovu uzavírat zátkou. Ta chrání inkoust před vysycháním při dlouhodobém skladování.
8. Očistěte destičku s tryskami a vložte tiskovou hlavu zpět do tiskárny. Jestliže se po vložení do tiskárny objeví zpráva, že tisková hlava je prázdná, proveďte vynulování měřičů množství inkoustu. Pro vlastní tisk není vynulování nutné, ale jinak se zpráva bude objevovat na monitoru před každým tiskem. Postup vynulování měřičů naleznete na adrese www.fifty.cz v sekci „Často kladené dotazy“.

Pro plnění černé tiskové hlavy použijte plnicí soupravu s označením RDJ545-A, kterou můžete zakoupit u vašeho prodejce plnicích souprav.